



ブーム付コンクリートポンプ車
スクイズクリート®

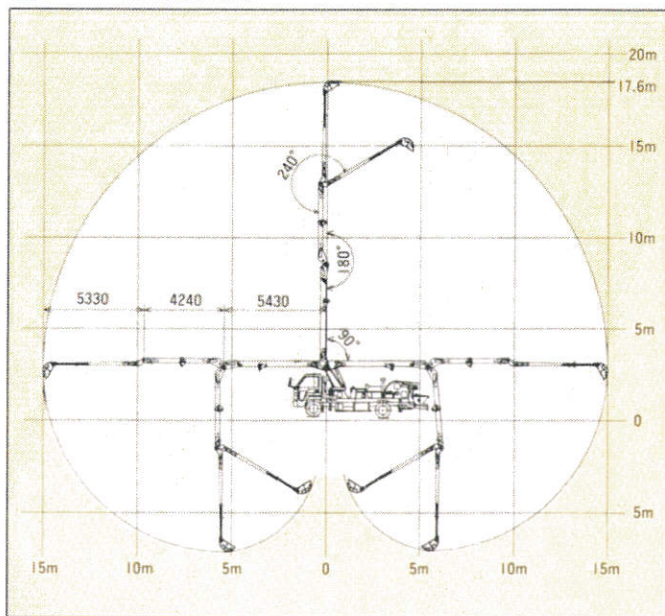
型式 **PH65-18** 架装シャシ 4.5トﾝ車級



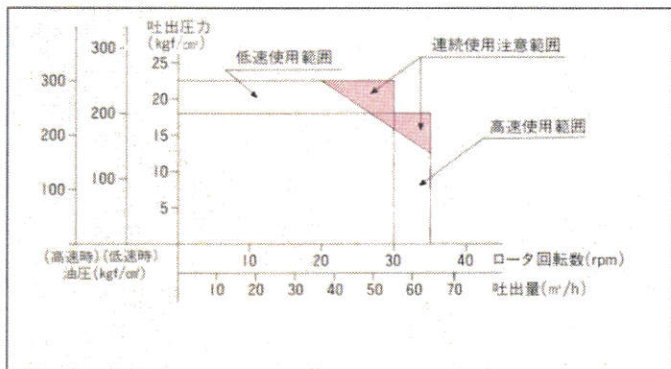
■主要諸元

型 式		極東 PH65-18	
ポンプ	方 式		真空スクイズ式
	理論吐出量 (吐出量×吐出圧)	高速圧送	65m ³ /h×18kgf/cm ²
		低速圧送	55m ³ /h×22kgf/cm ²
	最大圧送距離	水平	170m
		垂直	50m
	最大骨材寸法	25mm	
	コンクリートスランブ	10cm以上	
	ホッパ容積	0.3m ³	
ホッパ地上高	約1,120mm		
ブーム	ポンピングチューブ径	5B(125A)	
	型 式	3段屈折式	
	最大地上高さ	17.6m	
	最大長さ	15m	
	操作 方法	電磁油圧式	
	コンクリート配管径	100A	
アウトリガ	型 式	手動引出し式(前部)、ジャッキ油圧式	
	張出しスパン	4.8m前部(最大)	
水 タ ン ク 容 量	400ℓ		
配管洗浄	形 式	水洗	
	方 法	ポンプ本体兼用	
	能 力	圧 力	18kgf/cm ² (高速) 22kgf/cm ² (低速)
車体洗浄	形 式	水洗	
	方 法	小型電水ポンプ	
	能 力	圧 力	1.7kgf/cm ² (最大)
適 応 シ ャ ン	吐 出 量		40ℓ/min(最大)
寸 法	イ ス ス KC-NRR33G4 三 菱 KC-FH228G		
	日 野 KC-FC2JGBA 日 産 KC-MK211EG		
	車 両 全 長	約7,500mm	
	車 両 全 幅	約2,170mm	
車 両 全 高	約2,950mm		
車 両 総 重 量	約7,970mm		

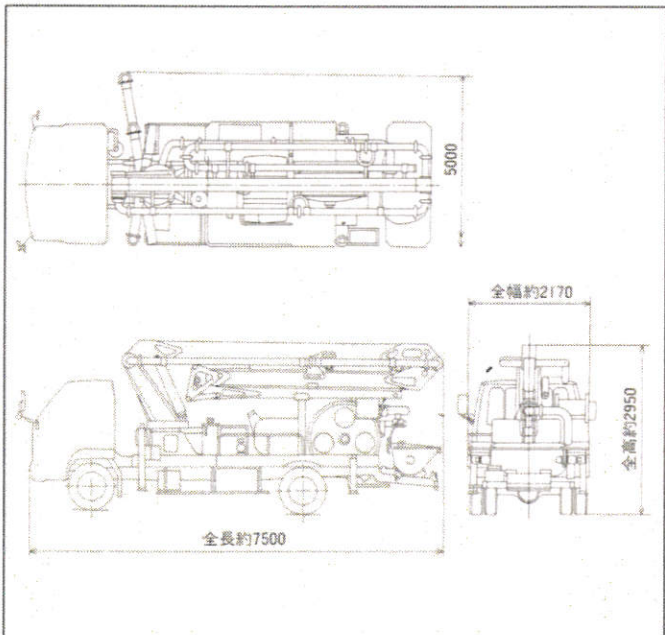
■ブーム作業範囲図



■圧送性能



■外観図



極東開発工業株式会社

CP(コンクリートポンプ)営業部
TEL(03)5737-2272

本 社 西宮市甲子園口6-1-45 〒663-8545 TEL(0798)66-1000
東京本部 東京都大田区羽田旭町1-1 〒144-0042 TEL(03)5737-2271

- | | | |
|-------------------------|-------------------------|-------------------------|
| 北海道営業部 TEL(011)251-5701 | 多摩営業所 TEL(042)552-9501 | 四国営業所 TEL(087)882-7640 |
| 旭川営業所 TEL(0166)27-1335 | 神奈川営業所 TEL(046)263-7000 | 松山営業所 TEL(089)913-8860 |
| 帯広営業所 TEL(0155)21-4373 | 新潟営業所 TEL(025)244-9161 | 九州営業部 TEL(092)471-1001 |
| 東北営業所 TEL(022)236-6692 | 長野営業所 TEL(0263)35-0073 | 熊本営業所 TEL(096)387-7255 |
| 青森営業所 TEL(0177)43-4001 | 中部営業部 TEL(0568)71-2231 | 鹿児島営業所 TEL(099)253-5768 |
| 盛岡営業所 TEL(019)625-5590 | 富山営業所 TEL(0764)21-1248 | 沖縄営業所 TEL(098)879-6611 |
| 秋田営業所 TEL(018)862-0260 | 北陸営業所 TEL(076)263-6691 | |
| 福島営業所 TEL(0249)34-0863 | 静岡営業所 TEL(054)288-4023 | |
| 青森営業所 TEL(03)5735-2275 | 三重営業所 TEL(0593)84-3117 | |
| 茨城営業所 TEL(0292)27-5162 | 近畿営業部 TEL(0798)66-1011 | |
| 高崎営業所 TEL(0273)62-6485 | 京都営業所 TEL(075)603-2338 | |
| 北関東営業所 TEL(048)668-7712 | 中国営業所 TEL(082)232-8358 | |
| 千葉営業所 TEL(043)234-3721 | 岡山営業所 TEL(086)232-7781 | |

- コンクリートポンプを操作するためには、運転に関する特別教育が必要です。
- 年1回特定自主検査を行うことが必要です。
- 定期自主検査(毎日)(毎月)を行うことが必要です。
- 道路を走行する場合は、車両検査に合格した状態で運行してください。

インターネットホームページもご利用いただけます。
<http://www.kyokuto.com/>

- 本カタログ掲載の内容は、改良のため予告なく変更することがあります。
- 掲載の写真にはオプション仕様を装備している場合があります。
- ボディカラーは撮影条件及び印刷インキの都合上、実際の色とは多少異なって見える場合があります。
- ご使用にあたっては、添付の取扱説明書をよく読んでからご使用ください。
- このカタログは、98年4月現在のものです。