



# ピストンクリート®

## PY75B-19A

ハイグレードを  
さらに高めて  
新登場!

### 主な特長

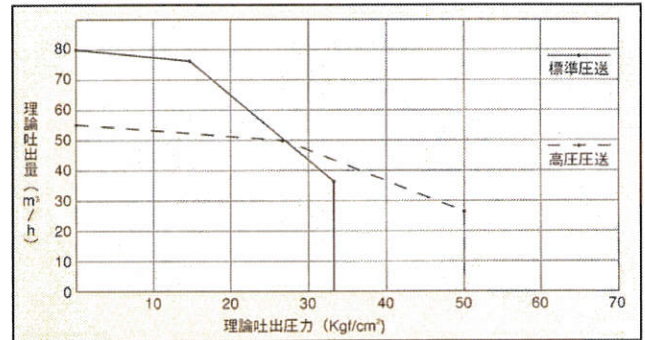
- 最大吐出量75m<sup>3</sup>/hポンプを搭載。
- 最大地上高19m3段屈折ブームを装着。
- ブーム配管に摩耗検知穴付ロングエルボを採用。
- 油圧伸縮式エクステンションブームを装着。
- 特定小電力デジタルリモコンを標準装備。
- 高低圧ワンタッチ切り換え機能を装備。
- 圧送中に使用できる高圧ポンプを装備。
- 定期的にグリス供給ができる自動給脂機構を装備。



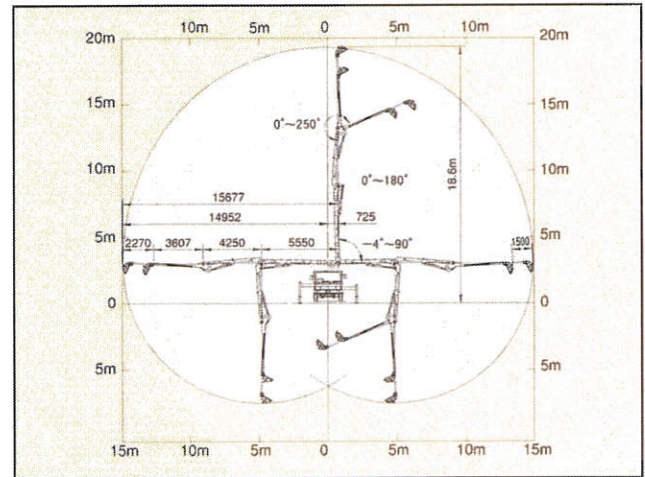
## ■主要諸元

型	式	極東PY75B-19A
性	最大吐出量 (吐出量×圧力)	78m³/h×3.2MPa
	標準圧送 高圧圧送	55m³/h×4.9MPa
能	コンクリートスランブ値	5~23cm
	残コン排出方式	水洗
	輸送管径	125A
	最大骨材寸法	40mm
ポンプ本体	コンクリートシリンダ数	2
	シリンダ径×ストローク	φ205×1150mm
ホッパ	容積	0.35m³
	地上高	約1.25m
水ポンプ	型式	複動ピストン式
	配管洗浄時 最大吐出量	25m³/h
	最大吐出圧力	4.9MPa
	車体洗浄時 最大吐出量	40L/min
ブーム	型式	全油圧3段屈折式
	最大長さ	15.6m
イ	最大地上高	18.6m
	旋回角度	360°全旋回
	操作方式	電磁油圧式
	仕様輸送管径	100A
ム	型式	手動引出し、ジャッキ油圧式
	アウトリガ 前部出張スパン	4.99m(最大)
その他	後部スパン	1.95m(固定)
	操作方式	コントロールパネルによる集中制御
	車両全長	約7,500mm
	車両全幅	約2,200mm
他	車両全高	約3,000mm
	車両総重量	約7,990kg

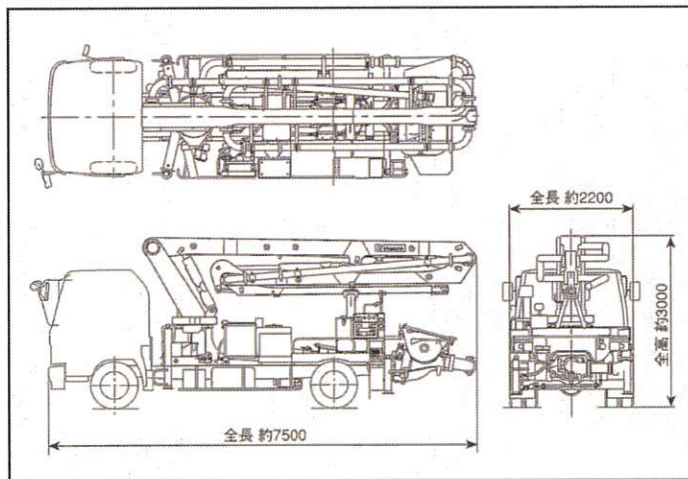
## ■圧送性能



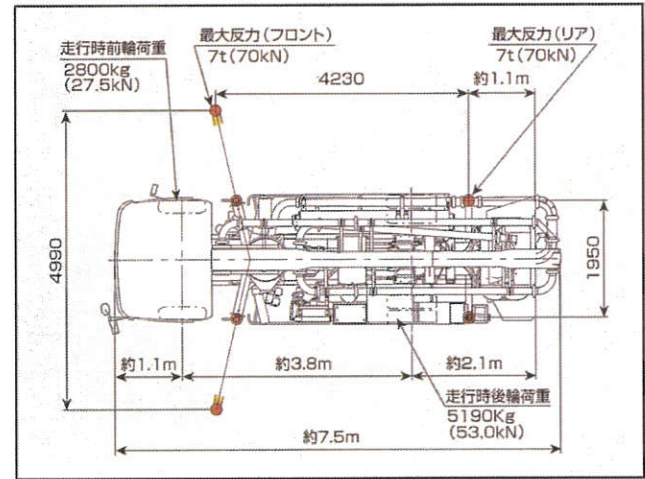
## ■ブーム作業範囲図



## ■外観図



## ■設置寸法・走行寸法



# 極東開発工業株式会社

CP(コンクリートポンプ)営業部  
TEL(03)5737-2272

本社 西宮市甲子園口6-1-45 〒663-8545 TEL(0798)66-1000  
東京本部 東京都大田区羽田旭町1-1 〒144-0042 TEL(03)5737-2271

北海道営業所 TEL(011)251-5701  
旭川営業所 TEL(0166)27-1335  
帯広営業所 TEL(0155)21-4373  
東北営業所 TEL(022)236-6692  
青森営業所 TEL(0177)43-4001  
盛岡営業所 TEL(019)625-5590  
秋田営業所 TEL(018)862-0260  
福島営業所 TEL(0249)34-0663  
東京営業部 TEL(03)5735-2275  
茨城営業所 TEL(0292)27-5162  
高崎営業所 TEL(0273)62-6485  
北関東営業所 TEL(048)668-7712  
千葉営業所 TEL(043)234-3721

多摩営業所 TEL(042)552-9501  
神奈川営業所 TEL(046)263-7000  
新潟営業所 TEL(025)244-9161  
長野営業所 TEL(0263)35-0073  
中部営業部 TEL(0568)71-2231  
富山営業所 TEL(0764)21-1248  
北陸営業所 TEL(076)263-6691  
静岡営業所 TEL(054)288-4023  
三重営業所 TEL(0593)84-3117  
近畿営業部 TEL(0798)66-1011  
京都営業所 TEL(075)603-2338  
中国営業所 TEL(082)232-8358  
岡山営業所 TEL(086)232-7781

四国営業所 TEL(087)882-7640  
松山営業所 TEL(089)913-8860  
九州営業部 TEL(092)471-1001  
熊本営業所 TEL(096)387-7255  
鹿児島営業所 TEL(099)253-5768  
沖縄営業所 TEL(098)879-6611

- コンクリートポンプを操作するためには、運転に関する特別教育が必要です。
- 年1回特定自主検査を行うことが必要です。
- 定期自主検査(毎日/毎月)を行うことが必要です。
- 道路を走行する場合は、車両検査に合格した状態で運行してください。

インターネットホームページもご利用いただけます。  
<http://www.kyokuto.com/>

- 本カタログ掲載の内容は、改良のため予告なく変更することがあります。
- 掲載の写真にはオプション仕様を装備している場合があります。
- ボディカラーは撮影条件及び印刷インキの都合上、実際の色とは多少異なって見える場合があります。
- ご使用にあたっては、添付の取扱説明書をよく読んでからご使用ください。
- このカタログは、2003年5月現在のものです。