



[エヴァダイム]

EVERDIGM

ECP43CX-5



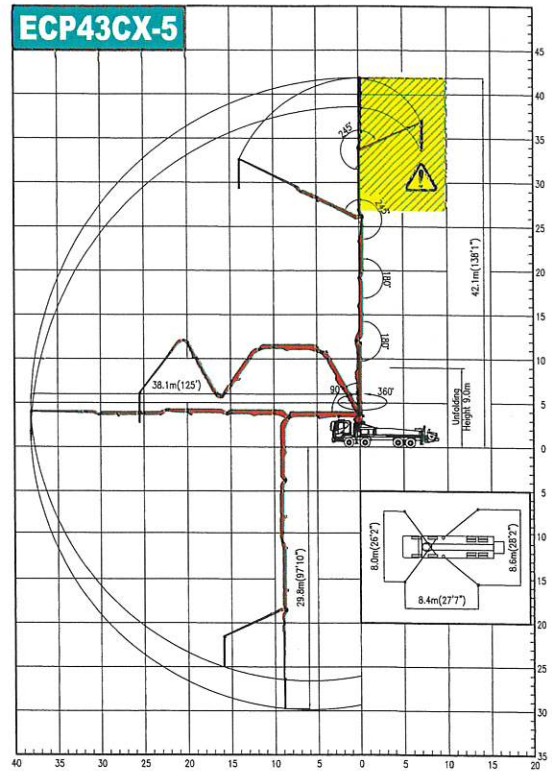
Higher & Wider
Easier to use

■主要諸元

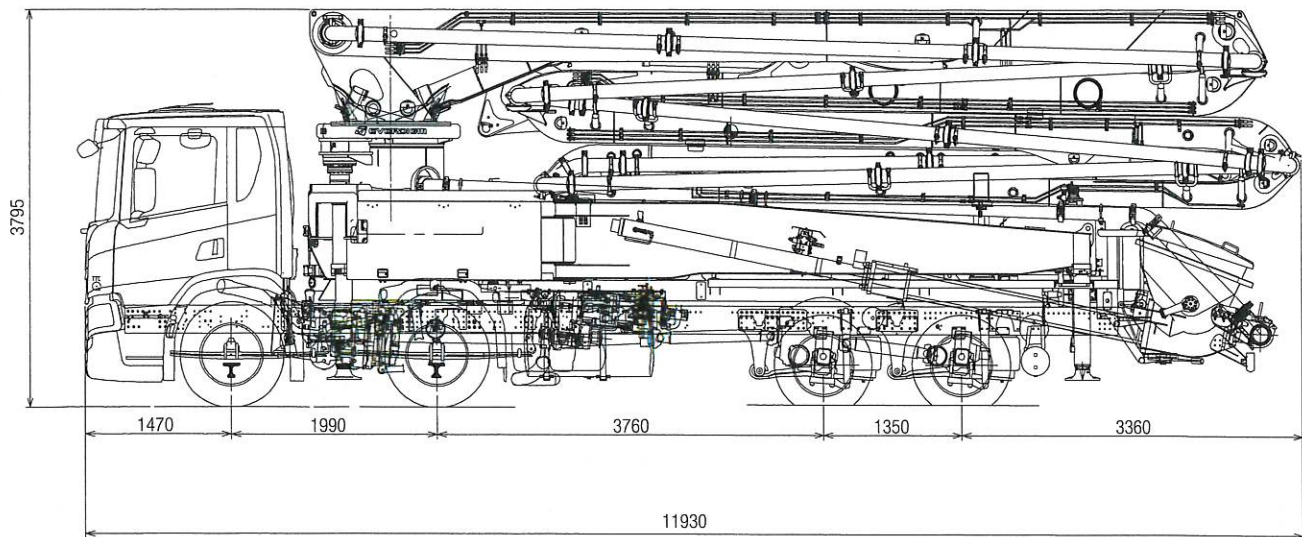
- ◆最大吐出量 m^3/h **150 m^3/h**
- ◆最大吐出圧 Mpa **8.5Mpa**

	モデル	ECP43CX-5	
コンクリートポンプ	最大吐出量 m^3/h	150 m^3/h	
	最大吐出圧 Mpa	8.5Mpa	
	コンクリートシリンダー径	230 ϕ	
	ストローク長	2,100mm	
	ホッパー容積	0.6 m^3	
	リモートコントロール(ラジコン)	HETRONIC ジョイスティック	
	ウェアプレート・リング	超硬タングステンカーバイト	
ブームアウトリガー	オートグリス	ホッパー回りオート	
	水タンク容量	200 ℓ	
	ブームタイプ	5段CXN型	
	最大垂直高さ	42.10m	
	最大水平長さ	38.10m	
	最大下方長さ	29.80m	
	拡張必要高さ	9.00m	
トラックシャーシ	旋回角度	360°	
	アウトリガー幅	前方 8.0m	後方 8.6m
	敷板	4枚	
	シャーシメーカー	スカニア	
	最大出力	410馬力	
	エンジン型式	DC13	
	車輻全長	11,858 mm	
車輻全幅	2,500 mm		
車輻全高	3,790 mm		

■ブーム作業範囲、設置寸法



■外観図



販売店



有限会社 ベトンテック

〒512-0913
 三重県四日市市西坂部町3575-1
 TEL 059-334-7301
 FAX 059-331-5400