



**Putzmeister**

**BSF36 - 4.16HZ プツマイスター  
ロングブームコンクリートポンプ車  
高圧13MPa切替可能**



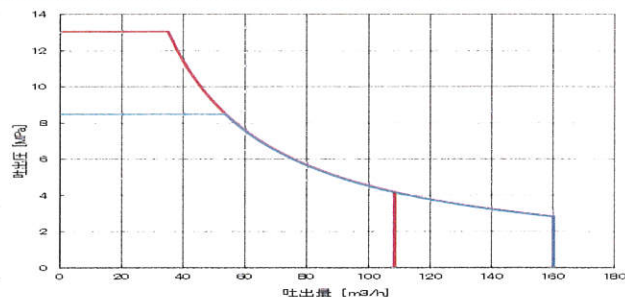
**Close to Your Business  
“ Putzmeister ”**

**プツマイスタージャパン株式会社**

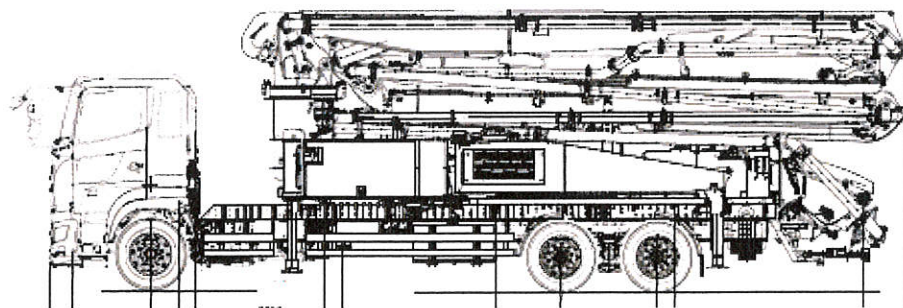
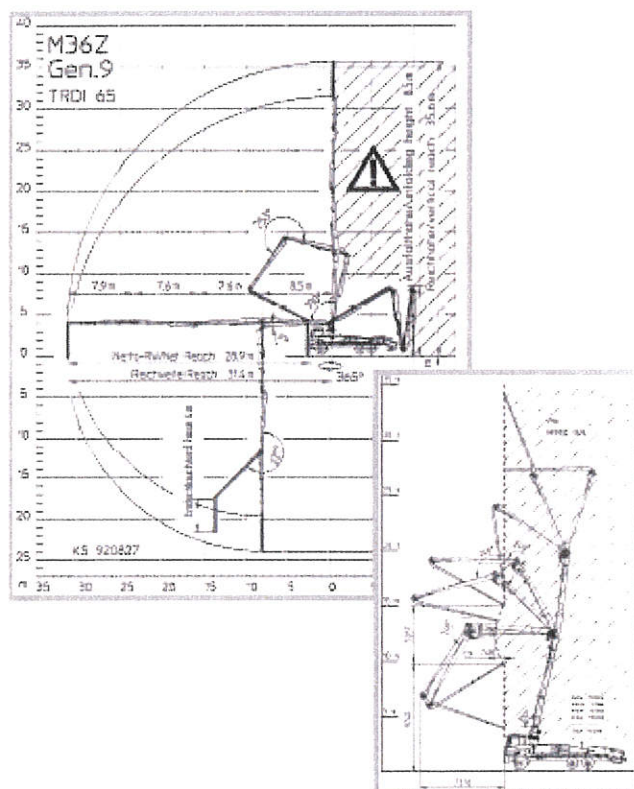
# BSF36-4.16HZ データスペック

コンクリートポンプ	型式	BSF36-4.16HZ	
		高吐出モード	高圧モード
	理論最大吐出量	160m <sup>3</sup> /h	108m <sup>3</sup> /h
	理論最大吐出圧	8.5MPa	13.0MPa
	コンクリートシリンダー径	Φ230mm	
	ストローク長	2100mm	
	コンクリートシリンダー数	2	
	吐出口径	175A	
	ホッパー	容量 0.6m <sup>3</sup> 高さ 約1340mm グリル開扉時ホップ停止安全装置装備	
水ポンプ	ホッパー洗浄用搭載(25bar,160ℓ/min)		
ブーム	ブーム型式	全油圧4段屈折Z式	
	最大垂直リーチ	35.6m	
	最大水平リーチ	31.4m	
	最大下方リーチ	23.9m	
	設置必要高さ	8.5m	
	旋回角度	365度	
	操作方法	手動・無線・有線	
	コンクリート輸送管径	125A	
	先端ドッキングホース	125A 1.5m	
	アウトリガー	前	油圧式5.5m
後		油圧式6.9m	
OSS (片側サポート)	前	3.9m	
	後	5.7m	
トラックシャーシ	架装シャーシ	日野シャーシ 6×4	
	車両全長	約 11978mm	
	車両全幅	約 2495mm	
	車両全高	約 3780mm	
	車両装重量	約 23.9t	

## ●ポンプ能力線図



## ●ブーム作業範囲



お問い合わせ先はこちら

## プツマイスタージャパン株式会社

〒286-0225 千葉県富里市美沢7番地4

TEL 0476-36-8907 FAX 0476-36-8908

インターネットの情報もご覧ください <http://www.putzmeister.jp>



**Putzmeister**